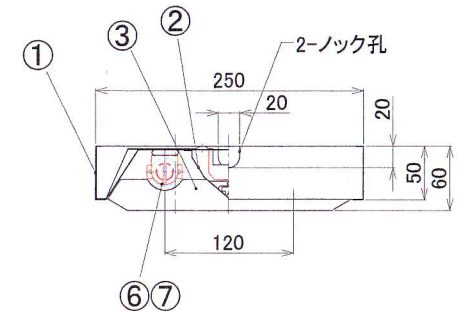
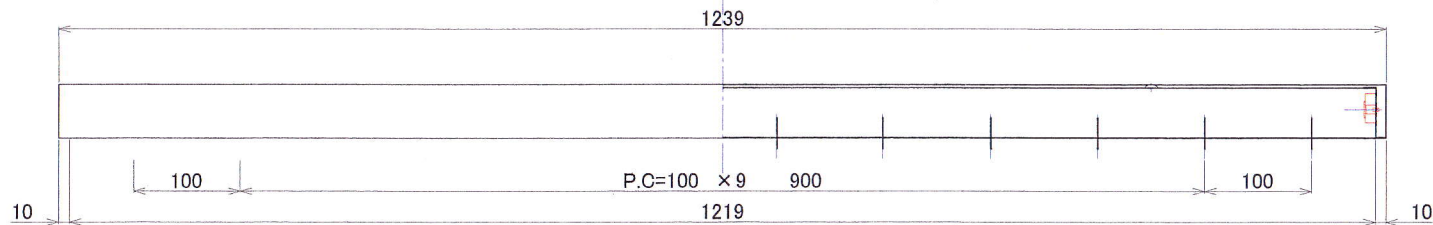
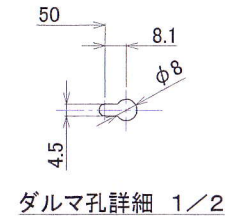
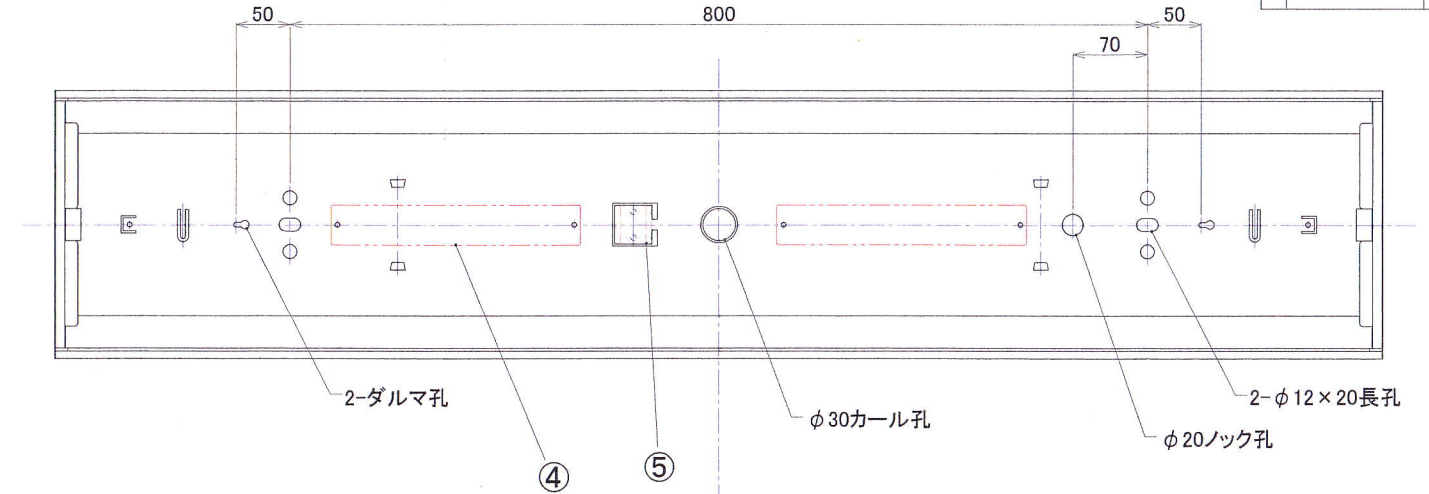


| No. | 部品番号 | 部品名称 | 数 | 材質 | 仕上 |
|-----|------|---------|----|------------------------------|----------------|
| 01 | | 本体 | 1 | SPOC t0.5 | 白色塗装 |
| 02 | | V反射板 | 1 | CGC t0.4 | 白色 |
| 03 | | ルーバー羽根 | 12 | SPOC t0.8 | 白色塗装 |
| 04 | | コンバータ | 2 | ECO-Half/EH101・EH102/EH103専用 | |
| 05 | | 端子台 | 1 | | 860.9693 |
| 06 | | ランプソケット | 2 | | 26.422.2010.50 |
| 07 | | ランプソケット | 2 | | 26.422.2110.50 |



| | | |
|-----|------|------|
| 改定日 | 改定記事 | 改定承認 |
|-----|------|------|

藤和照明株式会社

| | | |
|------------------|---------------------|------------------|
| スケール 1/5 | 図番 | 製品番号 |
| 承認 | 検図 | 製品名称 |
| 作成 H.nakazato | 作成年月日 2010.11.02 | 40型 2灯 直付ルーバー付器具 |