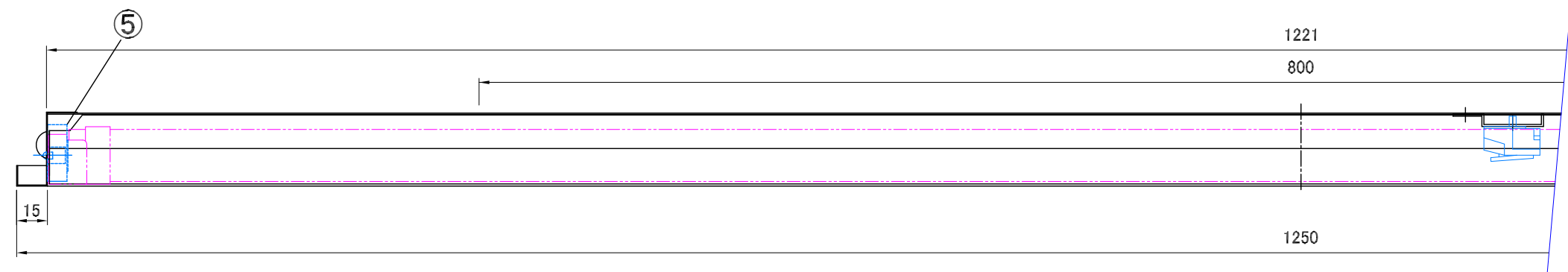
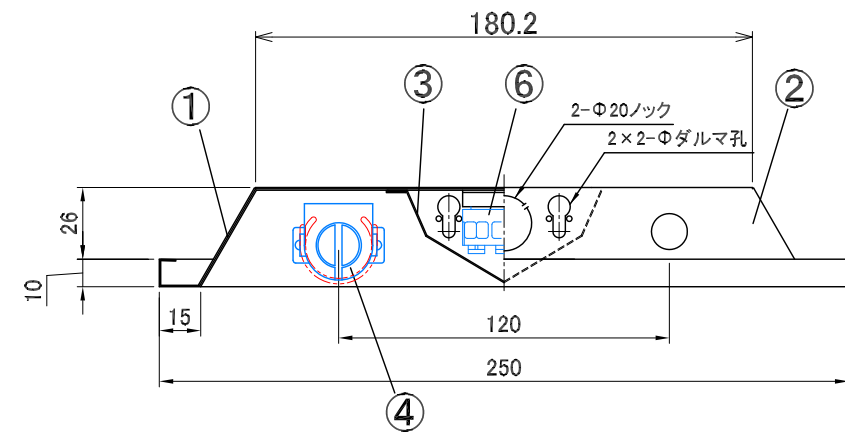
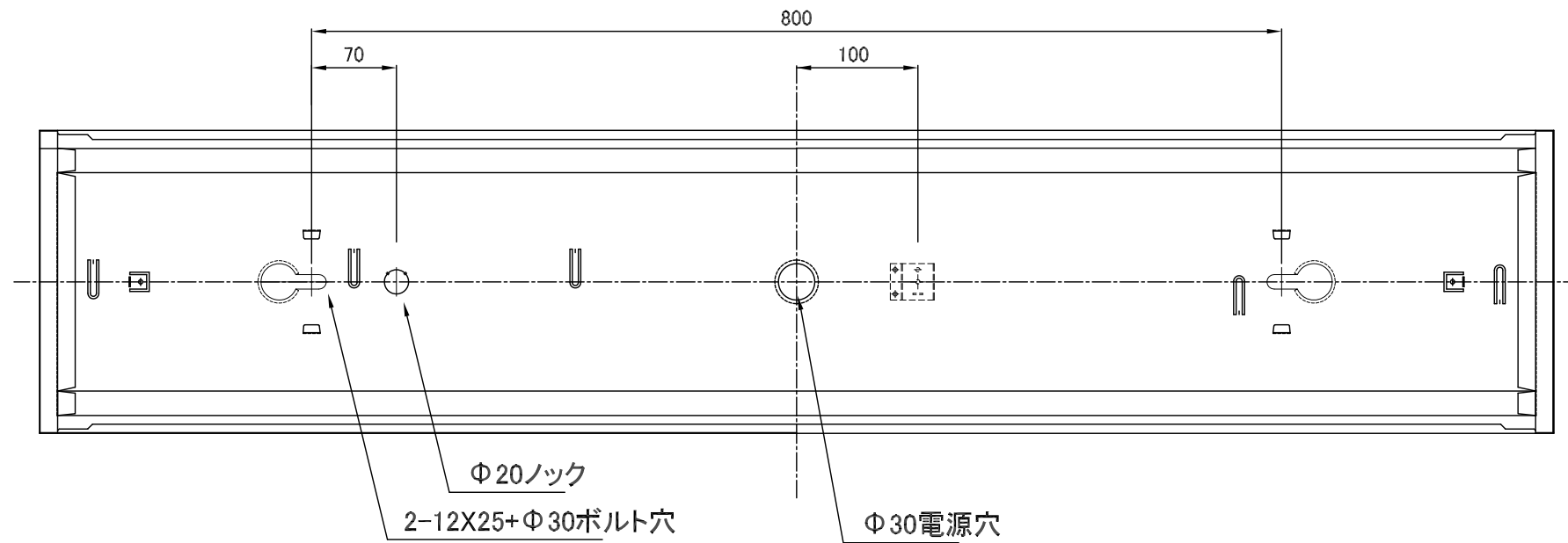


No.	部品番号	部品名称	数	材質	仕上
01		本体	1	SPCC t0.5	白色塗装
02		本体側面	2	SPCC t0.5	本体スポット溶接
03		V反射板	1	SPCC t0.4	白色塗装
04		ランプソケット	2	PC樹脂	BJB社製
05		ランプソケット	2	PC樹脂	BJB社製
06		端子台	1	PC樹脂	ワコジャパン社製



藤和照明株式会社

スケール  
1/2 1/4

図番

製品番号

承認

検図

作成

作成年月日

製品名称

40形 2灯 埋込器具(Cチャン回避)

H.nakazato

2011.12.05

改定日

改定記事

改定承認